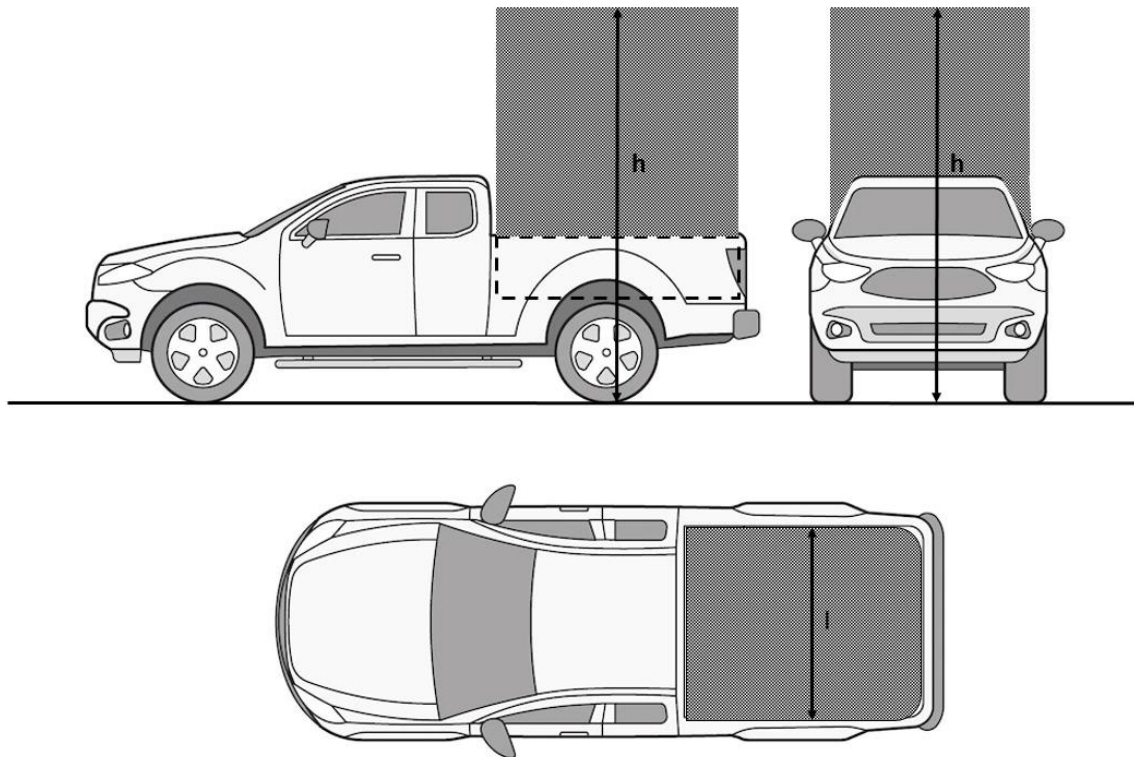


ANEXO
FIGURAS ILUSTRATIVAS

Figura 1

Carga transportada exclusivamente no compartimento de carga de camionetes e utilitários.



LEGENDA:

$h \leq (2 \times l)$, onde:

h = altura máxima da carga, medida a partir do plano de apoio das rodas do veículo

l = largura do veículo, considerada a sua constituição estrutural e excluídos os retrovisores

Figura 2

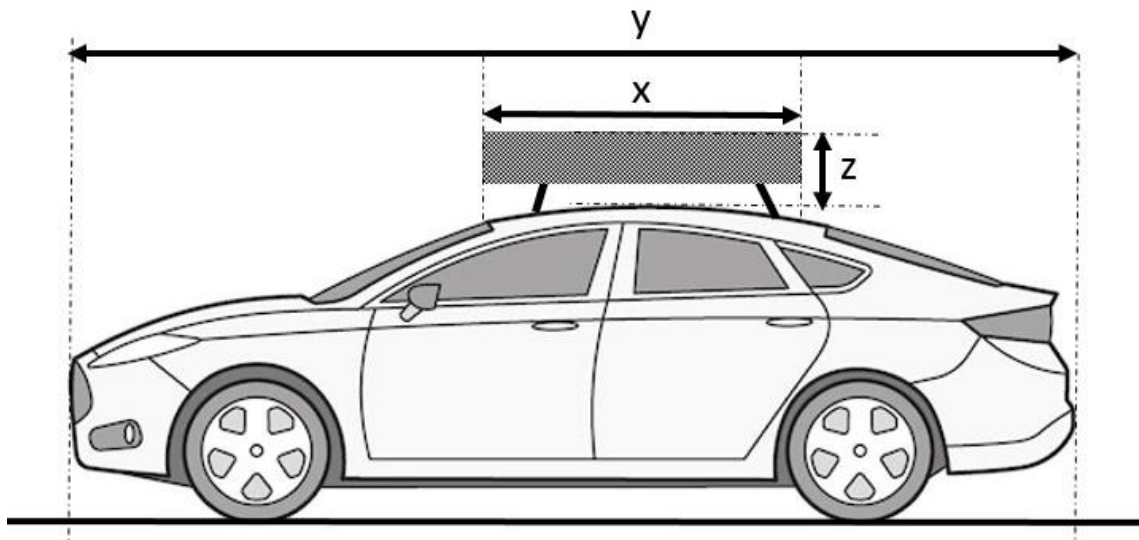
Régua de sinalização traseira.



Figura Ilustrativa

Figura 3

Carga transportada na parte superior externa da carroçaria de automóveis e camionetas.



LEGENDA:

$X \leq Y$; e $Z \leq 50$ cm, onde:

X = comprimento da carga;

Y = comprimento da carroçaria; e

Z = altura máxima.

Figura 4

Carga transportada simultaneamente no compartimento de carga e na parte superior externa da carroçaria de camionetas e utilitários.

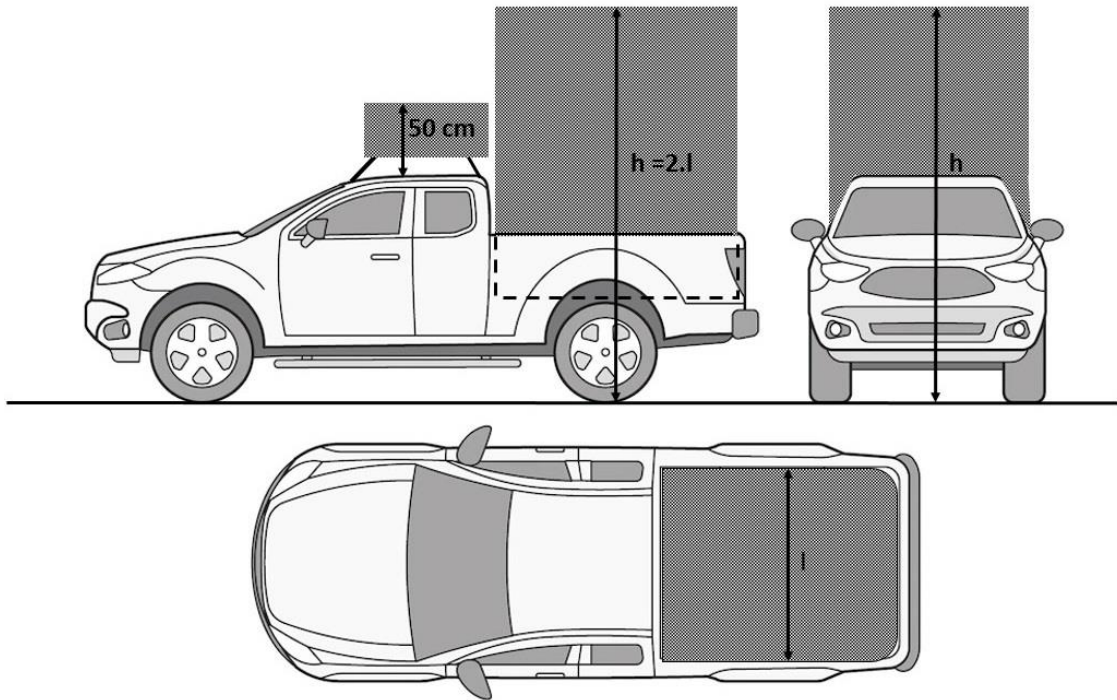


Figura 5

Carga transportada transportadas no compartimento de carga projetando-se sobre o teto de caminhonetes e utilitários.

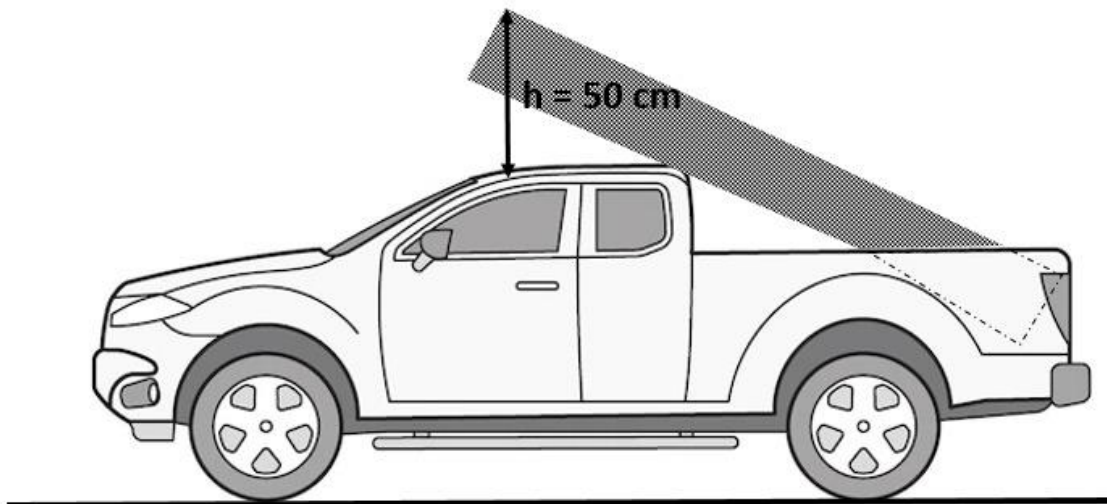
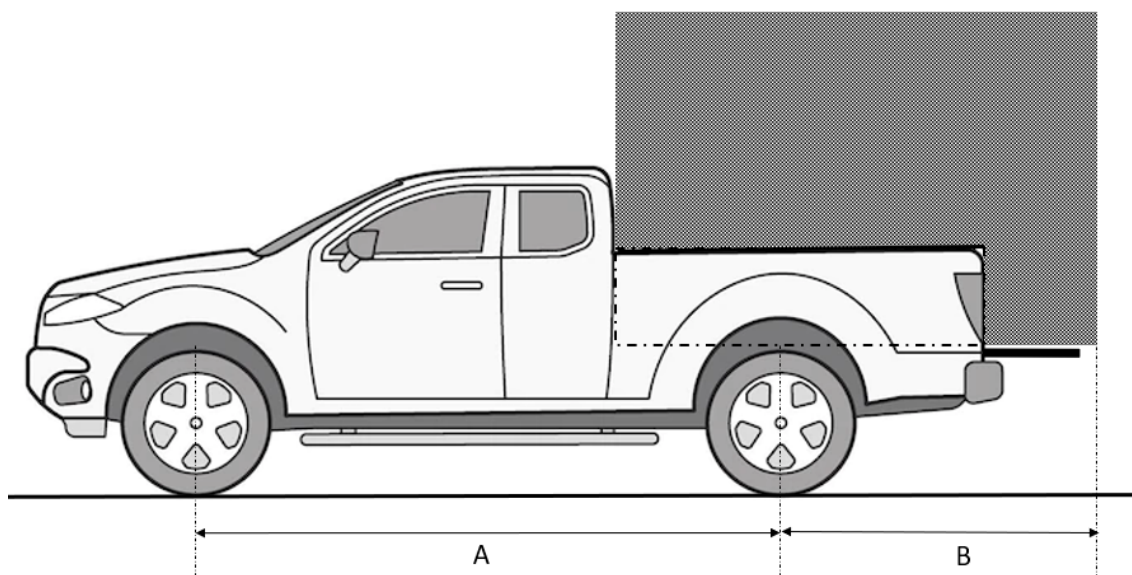


Figura 6

Transporte de carga indivisível em caminhonetes e utilitários com a tampa do compartimento de carga aberta.



LEGENDA:

$B \leq 0,6 \times A$, onde:

B = Balanço traseiro; e

A = distância entre os dois eixos.