

RESOLUÇÃO CONTRAN Nº 349 DE 17/05/2010 DOU de 20/05/2010

Dispõe sobre o transporte eventual de cargas ou de bicicletas nos veículos classificados nas espécies automóvel, caminhonete, camioneta e utilitário e revoga as resoluções que menciona.

O **CONSELHO NACIONAL DE TRÂNSITO CONTRAN**, usando da competência que lhe confere o inciso I do artigo 12 da Lei nº 9503, de 23 de setembro de 1997, que institui o Código de Trânsito Brasileiro - CTB, e conforme o Decreto nº 4711, de 29 de maio de 2003, que dispõe sobre a coordenação do Sistema Nacional de Trânsito,

considerando as disposições sobre o transporte de cargas nos veículos contemplados por esta Resolução, contidas na Convenção de Viena sobre o Trânsito Viário, promulgada pelo Decreto nº 86714, de 10 de dezembro de 1981;

considerando o disposto no artigo 109 da Lei nº 9503, de 23 de setembro de 1997, que institui o Código de Trânsito Brasileiro - CTB;

considerando a necessidade de disciplinar o transporte eventual de cargas em automóveis, caminhonetes e utilitários de modo a garantir a segurança do veículo e trânsito;

considerando a conveniência de atualizar as normas que tratam do transporte de bicicletas nos veículos particulares.

considerando as vantagens proporcionadas pelo uso da bicicleta ao meio ambiente, à mobilidade e à economia de combustível; resolve:

CAPITULO I

DISPOSIÇÕES GERAIS

Art. 1º - Estabelecer critérios para o transporte eventual de cargas e de bicicletas nos veículos classificados na espécie automóvel, caminhonete, camioneta e utilitário.

Art. 2º - O transporte de cargas e de bicicletas deve respeitar o peso máximo especificado para o veículo.

Art. 3º - A carga ou a bicicleta deverá estar acondicionada e afixada de modo que:

I - não coloque em perigo as pessoas nem cause danos a propriedades públicas ou privadas, e em especial, não se arraste pela via nem caia sobre esta;

II - não atrapalhe a visibilidade a frente do condutor nem comprometa a estabilidade ou condução do veículo;

III - não provoque ruído nem poeira;

IV - não oculte as luzes, incluídas as luzes de freio e os indicadores de direção e os dispositivos refletivos; ressalvada, entretanto, a ocultação da lanterna de freio elevada (categoria S3);

V - não exceda a largura máxima do veículo;

VI - não ultrapasse as dimensões autorizadas para veículos estabelecidas na Resolução CONTRAN nº 210, de 13 de novembro de 2006, que estabelece os limites de pesos e dimensões para veículos que transitam por vias terrestres e dá outras providências, ou Resolução posterior que venha sucedê-la.

VII - todos os acessórios, tais como cabos, correntes, lonas, grades ou redes que sirvam para acondicionar, proteger e fixar a carga deverão estar devidamente ancorados e atender aos requisitos desta Resolução.

VIII - não se sobressaiam ou se projetem além do veículo pela frente.

Art. 4º - Será obrigatório o uso de segunda placa traseira de identificação nos veículos na hipótese do transporte eventual de carga ou de bicicleta resultar no encobrimento, total ou parcial, da placa traseira.

§ 1º - A segunda placa de identificação será aposta em local visível, ao lado direito da traseira do veículo, podendo ser instalada no pára-choque ou na carroceria, admitida a utilização de suportes adaptadores.

§ 2º - A segunda placa de identificação será lacrada na parte estrutural do veículo em que estiver instalada (pára-choque ou carroceria).

CAPÍTULO II

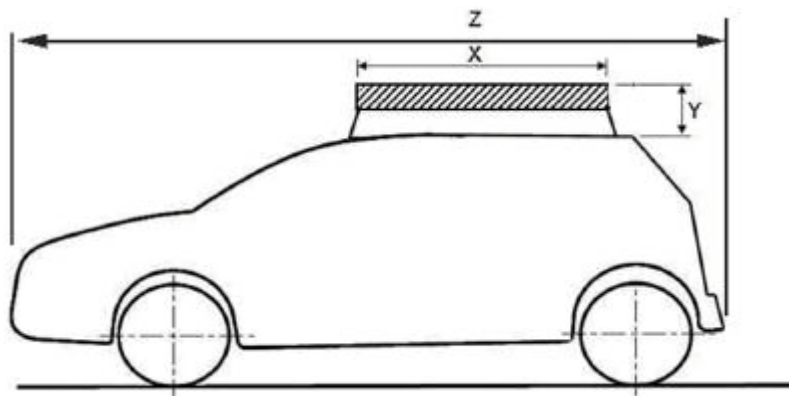
REGRAS APLICÁVEIS AO TRANSPORTE EVENTUAL DE CARGAS

Art. 5º - Permite-se o transporte de cargas acondicionadas em bagageiros ou presas a suportes apropriados devidamente afixados na parte superior externa da carroçaria.

§ 1º - O fabricante do bagageiro ou do suporte deve informar as condições de fixação da carga na parte superior externa da carroçaria e sua fixação deve respeitar as condições e restrições estabelecidas pelo fabricante do veículo § 2º As cargas, já considerada a altura do bagageiro ou do suporte, deverá ter altura máxima de cinquenta centímetros e suas dimensões, não devem ultrapassar o comprimento da carroçaria e a largura da parte superior da carroçaria. (figura 1)

$Y \leq 50$ cm, onde Y = altura máxima;

$X \leq Z$, onde Z = comprimento da carroçaria e X = comprimento da carga.

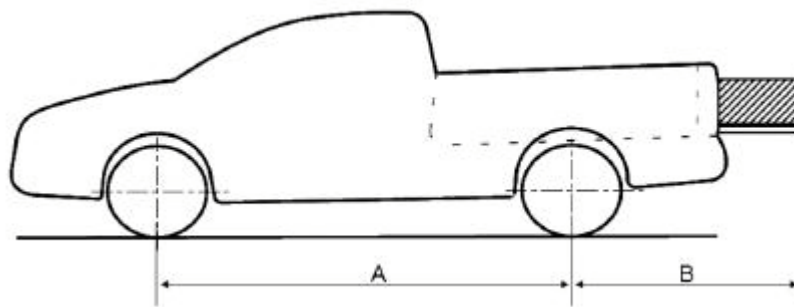


Art. 6º - Nos veículos de que trata esta Resolução, será admitido o transporte eventual de carga indivisível, respeitados os seguintes preceitos:

I - As cargas que sobressaiam ou se projetem além do veículo para trás, deverão estar bem visíveis e sinalizadas. No período noturno, esta sinalização deverá ser feita por meio de uma luz vermelha e um dispositivo refletor de cor vermelha.

II - O balanço traseiro não deve exceder 60% do valor da distância entre os dois eixos do veículo. (figura 2)

$B \leq 0,6 \times A$, onde B = Balanço traseiro e A = distância entre os dois eixos



Art. 7º Ser admitida a circulao do veculo com compartimento de carga aberto apenas durante o transporte de carga indivisvel que ultrapasse o comprimento da caamba ou do compartimento de carga.

CAPTULO III

REGRAS APLICVEIS AO TRANSPORTE DE BICICLETAS NA PARTE EXTERNA DOS VECULOS

Art. 8º - A bicicleta poder ser transportada na parte posterior externa ou sobre o teto, desde que fixada em dispositivo apropriado, mvel ou fixo, aplicado diretamente ao veculo ou acoplado ao gancho de reboque.

 1º - O transporte de bicicletas na caamba de caminhonetes dever respeitar o disposto no Captulo II desta Resoluo.

 2º - Na hiptese da bicicleta ser transportada sobre o teto no se aplica a altura especificada no pargrafo 2º do Artigo 5º

Art. 9º - O dispositivo para transporte de bicicletas para aplicao na parte externa dos veculos dever ser fornecido com instrues precisas sobre:

I - Forma de instalao, permanente ou temporria, do dispositivo no veculo,

II- Modo de fixao da bicicleta ao dispositivo de transporte;

III - Quantidade mxima de bicicletas transportados, com segurana;

IV - Cuidados de segurana durante o transporte de forma a preservar a segurana do trnsito, do veculo, dos passageiros e de terceiros.

CAPTULO IV

Disposies Finais

Art. 10 - Para efeito desta Resoluo, a bicicleta  considerada como carga indivisvel.

Art. 11 - O no atendimento ao disposto nesta Resoluo acarretar na aplicao das penalidades previstas nos artigos 230, IV, 231, II, IV e V e 248 do CTB, conforme infrao a ser apurada.

Art. 12 - Esta Resoluo entra em vigor noventa dias aps a data de sua publicao, ficam revogadas as Resolues n 577/81 e 549/79 e demais disposies em contrrio.

ALFREDO PERES DA SILVA
Presidente do Conselho

RUI CSAR DA SILVEIRA BARBOSA
p/Ministrio da Defesa

ESMERALDO MALHEIROS SANTOS
p/Ministrio da Educao

RUDOLF DE NORONHA
p/Ministrio do Meio Ambiente

ELCIONE DINIZ MACEDO
p/Ministrio das Cidades